

 **KARO PLAST sp.j.**<sup>®</sup>

**PRODUKCJA ARTYKUŁÓW Z TWORZYW SZTUCZNYCH**

**PLASTIC PRODUCTS MANUFACTURING  
ПРОИЗВОДСТВО ПЛАСТМАССОВЫХ ИЗДЕЛИЙ**



Firma „KARO-PLAST” powstała w 1982 r. Wieloletnie doświadczenie w zakresie przetwórstwa tworzyw sztucznych, wykwalifikowana i stabilna załoga, specjalizowany park maszynowy gwarantują wysoką jakość i trwałość naszych wyrobów.

Oferta handlowa „KARO-PLAST” zawiera szeroką gamę wyrobów wyposażenia łazienki, WC i artykułów gospodarstwa domowego o atrakcyjnym wzornictwie, kolorystyce i zdobnictwie, opakowanych w nowoczesne opakowania. Nasze produkty spełniają normy jakościowe EU.

„KARO-PLAST” współpracuje z dużymi sieciami handlowymi, hurtowniami i punktami sprzedaży na terenie całego kraju, Wyroby naszej firmy są obecne również na rynkach zarówno Unii Europejskiej jak i Europy Wschodniej.



“KARO-PLAST” company was established in 1982. Many years of experience in processing of plastics, a highly qualified and stable crew, and specialized stock of machines guarantees the highest quality and long life of our products.

“KARO-PLAST” sales offer comprises a wide range of products for a bathroom, toilet and household with attractive designs, colors and decorations, packed in modern packages. We comply with all relevant EU quality standards.

“KARO-PLAST” co-operates with international retail chains and traditional wholesalers all over the country. Furthermore, we export our products to most European Union countries, as well as Eastern Europe.



Фирма «Каро Пласт» была основана в 1982 году. Многолетний опыт в области переработки пластмасс и полимеров, квалифицированный и стабильный коллектив, специализированный машинный парк гарантируют высокое качество и долговечность наших изделий.

Мы предлагаем широкую гамму изделий для ванных комнат, туалет и изделия домашнего хозяйства смелого дизайна, привлекательной расцветки, декора и современной упаковкой. Изделия нашей фирмы соответствуют всем стандартам качества ЕС.

Фирма «Каро Пласт» сотрудничает с большими торговыми сетями, оптовыми складами и пунктами продажи на территории всей страны. Изделия нашей фирмы доступны на рынках Средней, Западной и Восточной Европы.



# CLAUDIA

KOMPLET ŁAZIENKOWY CLAUDIA

---

BATHROOM ACCESSORY SERIE CLAUDIA

НАБОР ДЛЯ ВАННОЙ КОМНАТЫ CLAUDIA

12000

Lustro prostokątne CLAUDIA  
Mirror rectangular CLAUDIA  
Зеркало прямоугольное CLAUDIA



1 65,5x27x9,5 2,30 0,02 18 / 1,66



12100

Półka pod lustro CLAUDIA  
Shelf CLAUDIA  
Полка под зеркало CLAUDIA



12 74x39x30 9,12 0,09 15 / 1,65



12200

Wieszak dwuramienny CLAUDIA  
Double towel hanger CLAUDIA  
Вешалка для полотенец CLAUDIA (двойная)



24 74x39x30 10,52 0,09 15 / 1,65

DOSTĘPNY KOLOR BIAŁY  
AVAILABLE WHITE COLOUR  
ДОСТУПНЫЙ ЦВЕТ БЕЛЫЙ

12600

Mydelniczka CLAUDIA  
Soap dish CLAUDIA  
Мыльница CLAUDIA



24 72x45x14 4,86 26,05,5



POJEDYŃCZE ELEMENTY KOMPLETU CLAUDIA



**12700**

Zestaw szklanek CLAUDIA  
Double tumbler holder CLAUDIA  
Набор стаканов CLAUDIA



24 74x39x30 6,92 0,09 15 / 1,65

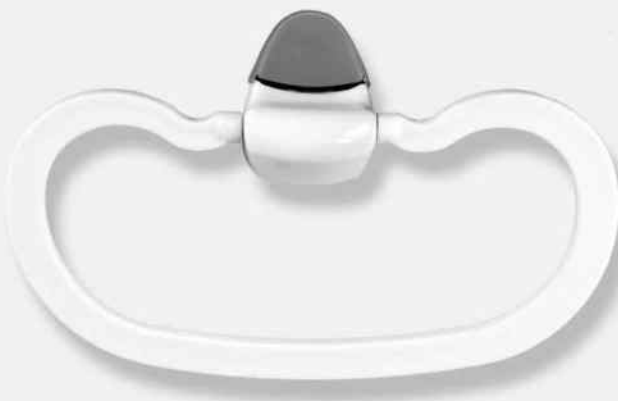


**12800**

Uchwyt do papieru toaletowego CLAUDIA  
Toilet roll holder CLAUDIA  
Держатель для туалетной бумаги CLAUDIA



24 75x28x32 5,32 0,07 20 / 1,75



**12300**

Wieszak owalny CLAUDIA  
Oval towel rail CLAUDIA  
Вешалка-кольцо CLAUDIA



24 75x28x32 5,52 0,07 20 / 1,75



**12500**

Wieszaczek CLAUDIA  
Clothes hook CLAUDIA  
Вешалка-крючок CLAUDIA



48 37x37x14 3,60 0,02 60 / 1,55

**POJEDYŃCZE ELEMENTY KOMPLETU CLAUDIA**

INDIVIDUAL ITEMS OF SERIE CLAUDIA  
ОТДЕЛЬНЫЕ ЭЛЕМЕНТЫ НАБОРА CLAUDIA

# KOMPLET ŁAZIENKOWY CLAUDIA

CLAUDIA	00300	CLAUDIA	CLAUDIA MINI
CLAUDIA MINI	01200		
	12000	●	
	12100	●	●
	12200	●	●
	12700	●	●
	12600	●	●
	12300	●	●
	12500	●	●
	12800	●	●



**00300**

Komplet łazienkowy CLAUDIA  
Bathroom set CLAUDIA  
Набор для ванной комнаты CLAUDIA



**01200**

Komplet łazienkowy CLAUDIA MINI  
Bathroom set CLAUDIA MINI  
Набор для ванной комнаты CLAUDIA МИНИ





# ATOL

KOMPLET ŁAZIENKOWY ATOL

---

BATHROOM ACCESSORY SERIE ATOL  
НАБОР ДЛЯ ВАННОЙ КОМНАТЫ ATOL

DOSTĘPNY KOLOR BIAŁY  
AVAILABLE WHITE COLOUR  
ДОСТУПНЫЙ ЦВЕТ БЕЛЫЙ

Lustro ATOL  
Mirror ATOL  
Зеркало ATOL

15000



5 55x23x65 12.50 0.07 14 / 1.39

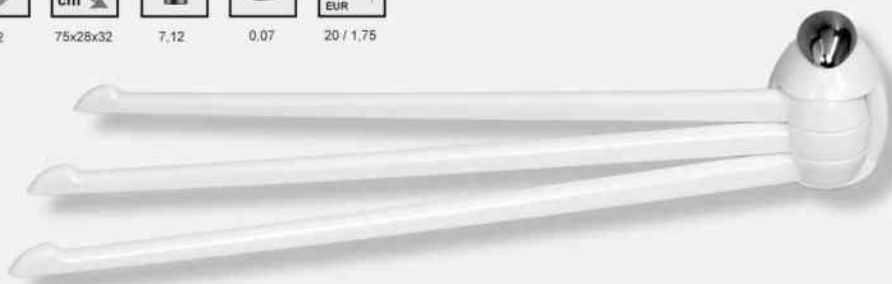


15200

Półka pod lustro ATOL  
Shelf ATOL  
Полка под зеркало ATOL



12 75x28x32 7.12 0.07 20 / 1.75



15300

Wieszak trzyramienny ATOL  
Three-arm towel hanger ATOL  
Вешалка для полотенец ATOL



24 75x28x32 8.42 0.07 20 / 1.75



15500

Mydelniczka ATOL  
Soap dish ATOL  
Мыльница ATOL



24 75x28x32 5.52 0.07 20 / 1.75

POJEDYŃCZE ELEMENTY KOMPLETU ATOL

INDIVIDUAL ITEMS OF SERIE ATOL  
ОТДЕЛЬНЫЕ ЭЛЕМЕНТЫ НАБОРА ATOL





**15400**

Szklanka z podstawką ATOL  
Tumbler holder ATOL  
Стакан с подставкой ATOL



24 75x28x32 6,32 0,07 20 / 1,75



**15700**

Uchwyt do papieru toaletowego ATOL  
Toilet roll holder ATOL  
Держатель для туалетной бумаги ATOL



24 75x28x32 5,62 0,07 20 / 1,75



**16000**

Wieszak owalny ATOL  
Oval towel rail ATOL  
Вешалка-кольцо ATOL



24 75x28x32 5,72 0,07 20 / 1,75



**15600**

Wieszaczek ATOL  
Clothes hook ATOL  
Вешалка-крючок ATOL



48 37x37x14 3,61 0,02 60 / 1,55

**POJEDYŃCZE ELEMENTY KOMPLETU ATOL**

INDIVIDUAL ITEMS OF SERIE ATOL  
ОТДЕЛЬНЫЕ ЭЛЕМЕНТЫ НАБОРА ATOL

ATOL	00700	ATOL	ATOL MINI
ATOL MINI	01000		
	15000	●	
	15100	●	
	15200		●
	15300	●	●
	15500	●	●
	15400	●	●
	15700	●	
	15600	●	●



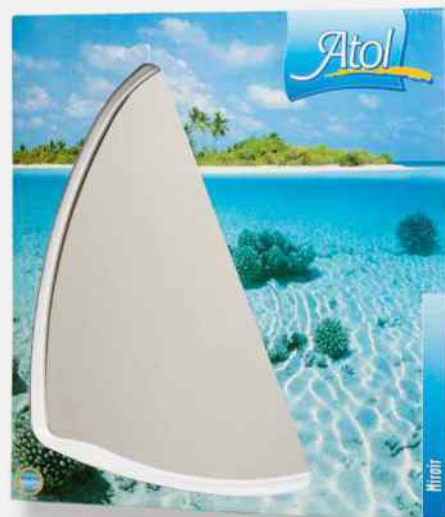
00700

Komplet łazienkowy ATOL  
Bathroom set ATOL  
Набор для ванной комнаты ATOL



01000

Komplet łazienkowy ATOL MINI  
Bathroom set ATOL MINI  
Набор для ванной комнаты ATOL МИНИ



# WYPOSAŻENIE ŁAZIENKI

---

BATHROOM EQUIPMENT

АКСЕССУАРЫ ДЛЯ ВАННОЙ КОМНАТЫ



**13600**

Wieszak uniwersalny  
All-purpose hanger  
Вешалка универсальная



28 74x39x30 9,72 0,09 15 / 1,65



**13300**

Wieszak MINI  
All-purpose hanger MINI  
Вешалка МИНИ



60 74x39x30 12,72 0,09 15 / 1,65

**22300**

Wieszaczek samoprzylepny  
Self-stick hook  
Крючок самоклеющийся



400 37x37x14 6,51 0,02 60 / 1,55



**22700**

Wieszaczek samoprzylepny metalizowany (srebrny / złoty)  
Self-stick hook (silver/gold)  
Крючок самоклеющийся металл. (серебряный / золотой)



400 37x37x14 6,51 0,02 60 / 1,55



**22400**

Wieszaczek samoprzylepny z dekoracją  
Decorated self-stick hook  
Крючок самоклеющийся с декором



400 37x37x14 6,51 0,02 60 / 1,55



**23200**



**23400**



**23360**

Wieszaczek samoprzylepny kpl. 2 szt.  
Self-stick hook 2 pcs.set  
Крючок самоклеющийся 2 шт.



48



37x37x14



2.21



0.02



EUR



**21800**

Szafka łazienkowa  
Mirror cabinet  
Шкафчик для ванной комнаты



1



60x20x57



4.40



0.07



24 / 1.86



PRZYKŁADY PAKOWANIA POJEDYŃCZYCH WYROBÓW

EXAMPLES OF CONSUMER PACKAGING  
ВАРИАНТЫ УПАКОВОК ОТДЕЛЬНЫХ ЭЛЕМЕНТОВ

DOSTĘPNE KOLORY NA STRONIE NR 3  
 RANGE OF COLOURS AVAILABLE ON PAGE NO 3  
 ДОСТУПНЫЕ ЦВЕТА НА СТРАНИЦЕ № 3

- DOLĄCZONE ELEMENTY DO ZAWIESZENIA NA ŚCIANIE  
 - FIXING SYSTEM TO THE WALL, INCLUDED IN THE SET  
 - КРЕПЛЕНИЕ К СТЕНЕ В КОМПЛЕКТЕ



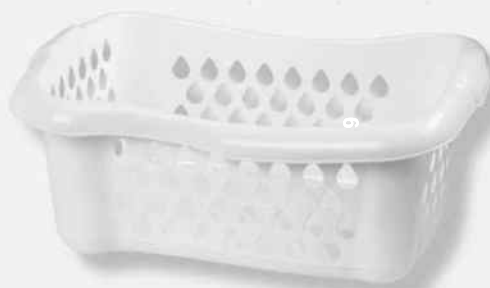
**21700**

Kosz do bielizny narożny 45 l.  
 Corner laundry basket 45 l.  
 Угловая корзина для белья 45 л.



**21600**

Kosz do bielizny biodrowy 35 l.  
 Rectangular laundry basket 35 l.  
 Прямоугольная корзина для белья 35 л.



**23800**

Kosz na odpady 10 l.  
 Waste basket 10 l.  
 Ящик для мусора 10 л.



**24000**

Kosz na odpady 10 l. z pedalem  
 Pedal bin 10 l.  
 Ящик для мусора 10 л с педалью



ELEMENTY WYPOSAŻENIA ŁAZIENKI

BATHROOM ACCESSORIES

АКСЕССУАРЫ ДЛЯ ВАННОЙ КОМНАТЫ



**22900**

Wiadro 12 l.  
Bucket 12 l.  
Ведро 12 л.



**23000**

Miska 12 l.  
Laundry dish 12 l.  
Тазик 12 л.



Uchwyt do ręczników papierowych  
Paper towel roll holder  
Держатель для бумажных полотенец

**22200**



**24400**



**21300**

Uniwersalny pojemnik na drobne odpady 6 l.  
Swing top waste basket 6 l.  
Универсальный ящик для мусора 6 л.



**31000**

Mydelniczka stojąca  
Standing soap dish  
Мыльница стоячая



- DOLĄCZONE ELEMENTY DO ZAWIESZENIA NA ŚCIANIE  
- FIXING SYSTEM TO THE WALL. INCLUDED IN THE SET  
- КРЕПЛЕНИЕ К СТЕНЕ В КОМПЛЕКТЕ

# NOTATKI / NOTES / ПРИМЕЧАНИЯ

---

A large rectangular area with a solid black border, containing 25 horizontal dotted lines for writing.





# WYPOSAŻENIE WC

---

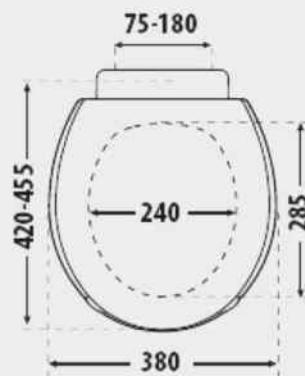
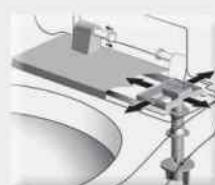
TOILET ACCESSORIES  
ОБОРУДОВАНИЕ ДЛЯ WC



- ELEMENT WYRÓŻNIAJĄCY  
- DISTINGUISHING FEATURE  
- ОТЛИЧИТЕЛЬНЫЙ ЭЛЕМЕНТ

DOSTĘPNE KOLORY NA STRONIE NR 39  
RANGE OF COLOURS AVAILABLE ON PAGE NO39  
ДОСТУПНЫЕ ЦВЕТА НА СТРАНИЦЕ №39

DESKA SEDESOWA UNIWERSALNA UNI



**15800**



8	45x35,5x3	5,80	0,06	24 / 2,04
10	46x45x37	7,30	0,08	16 / 1,95
12	54x37x46	8,60	0,09	12 / 1,99

**DESKA SEDESOWA UNIWERSALNA UNI**

TOILET SEAT UNI  
КРЫШКА ДЛЯ УНИТАЗА UNI

**19**

**DESKA SEDESOWA UNI - 700g / PP**

**TOILET SEAT UNI - 700g / PP**  
**КРЫШКА ДЛЯ УНИТАЗА UNI - 700г / PP**

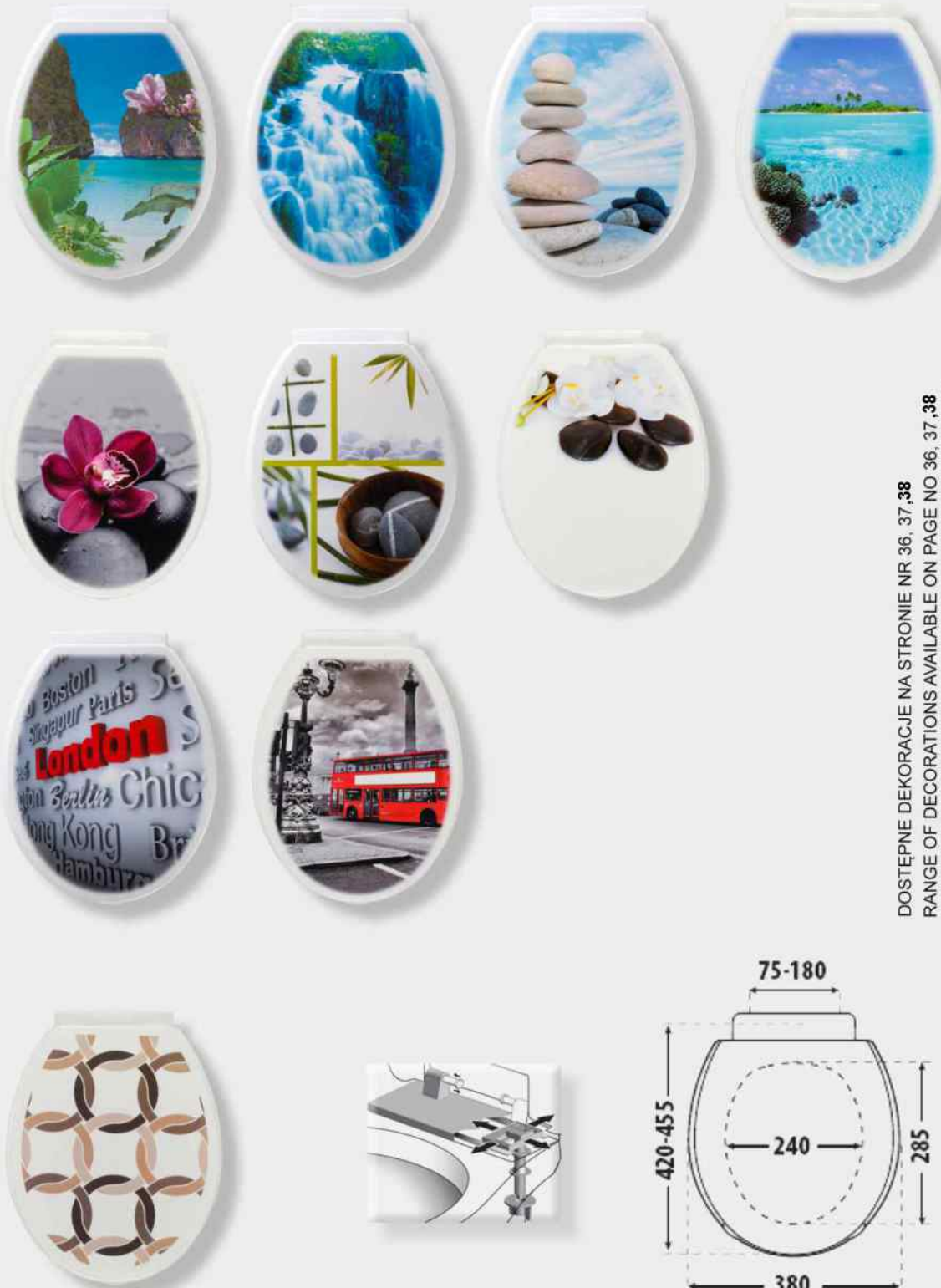
DOSTĘPNE KOLORY NA STRONIE NR 39  
RANGE OF COLOURS AVAILABLE ON PAGE NO 39  
ДОСТУПНЫЕ ЦВЕТА НА СТРАНИЦЕ № 39



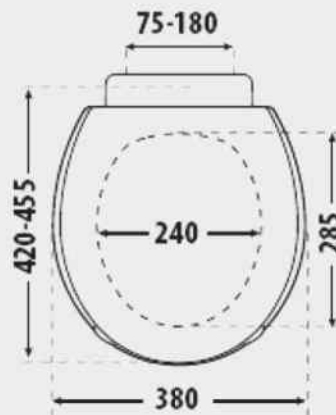
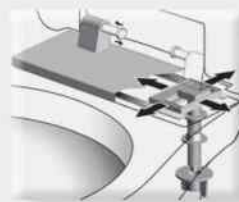
19900

DESKA SEDESOWA UNI-WEST

TOILET SEAT UNI-WEST  
КРЫШКА ДЛЯ УНИТАЗА UNI-WEST



DOSTĘPNE DEKORACJE NA STRONIE NR 36, 37, 38  
 RANGE OF DECORATIONS AVAILABLE ON PAGE NO 36, 37, 38  
 ДОСТУПНЫЕ ВАРИАНТЫ ДЕКОРА НА СТРАНИЦЕ № 36, 37, 38



**16200**

				
8	45x35, 5x37	5,00	0,06	24 / 2,04
10	46x45x37	6,30	0,08	16 / 1,95
12	54x37x46	7,40	0,09	12 / 1,99

**DESKA SEDESOWA UNI-WEST Z DEKORACJĄ**

DECORATED TOILET SEAT UNI-WEST  
 КРЫШКА ДЛЯ УНИТАЗА UNI-WEST С ДЕКОРОМ

**21**

**DESKA SEDESOWA UNI-WEST**  
**600g / PP**

**TOILET SEAT UNI-WEST – 600 g / PP**  
**КРЫШКА ДЛЯ УНИТАЗА UNI-WEST - 600 г / PP**



18012



18024



18026

18000

DESKA SEDESOWA STRIP Z DEKORACJĄ

DECORATED TOILET SEAT STRIP

КРЫШКА ДЛЯ УНИТАЗА STRIP С ДЕКОРОМ



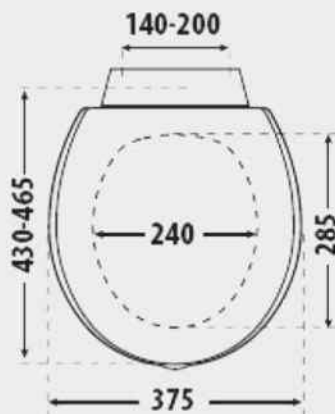
18082



18025

**18000**

Deska sedesowa STRIP z dekoracją  
Decorated toilet seat STRIP  
Крышка для унитаза STRIP с декором



DOSTĘPNE KOLORY NA STRONIE NR 39  
RANGE OF COLOURS AVAILABLE ON PAGE NO 39  
ДОСТУПНЫЕ ЦВЕТА НА СТРАНИЦЕ № 39



**17800**

Deska sedesowa STRIP  
Toilet seat STRIP  
Крышка для унитаза STRIP



10



48x37x42



7,96



0,07



16 / 1,83

**DESKA SEDESOWA STRIP**

TOILET SEAT STRIP  
КРЫШКА ДЛЯ УНИТАЗА STRIP

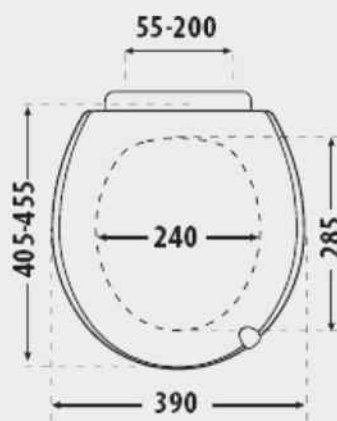
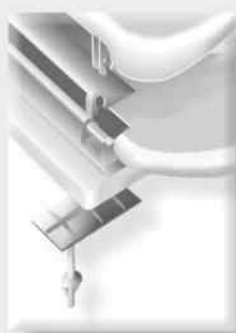


- ELEMENT WYRÓŻNIĄCY
- DISTINGUISHING FEATURE
- ОТЛИЧИТЕЛЬНЫЙ ЭЛЕМЕНТ



DOSTĘPNE KOLORY NA STRONIE NR 39  
RANGE OF COLOURS AVAILABLE ON PAGE NO 39  
ДОСТУПНЫЕ ЦВЕТА НА СТРАНИЦЕ № 39





Deska sedesowa "S"  
Toilet seat "S"  
Крышка для унитаза "S"

**16500**



10



46x41x39,5



6,87



0,07



16 / 1,79

TOILET SEAT "S" - 600g / PP

КРЫШКА ДЛЯ УНИТАЗА "S" - 600 Г / PP

DESKA SEDESOWA S - 600g / PP

DESKA SEDESOWA "S"

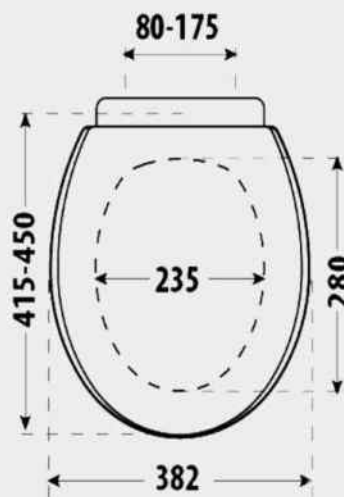
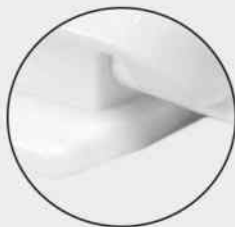
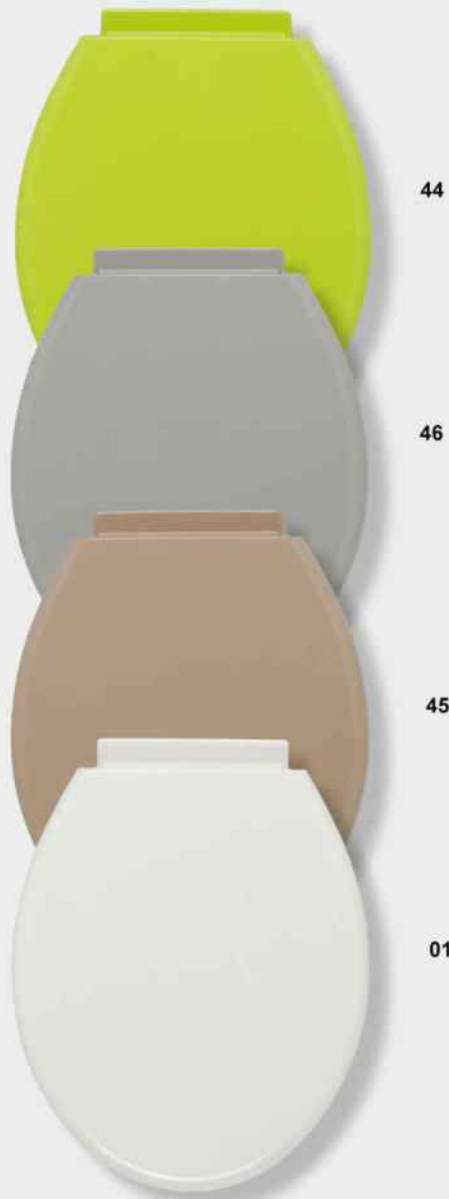
TOILET SEAT "S"  
КРЫШКА ДЛЯ УНИТАЗА "S"



**DESKA SEDESOWA STRONG Z MECHANIZMEM WOLNEGO OPADANIA**  
(tylko z zawiasem plastkowym),

**SOFT-CLOSE TOILET SEAT STRONG** (only plastic hinge)

**КРЫШКА ДЛЯ УНИТАЗА STRONG С МИКРОЛИФТОМ**  
(только в версии пластмассовых креплений)



Deska sedesowa STRONG wolnoopadająca  
Soft-close toilet seat STRONG  
Крышка для унитаза STRONG с микролифтом

**24800**



5



39,5x27x4



7,35



0,05



32 / 1,96

**DESKA SEDESOWA STRONG WOLNOOPADAJĄCA**

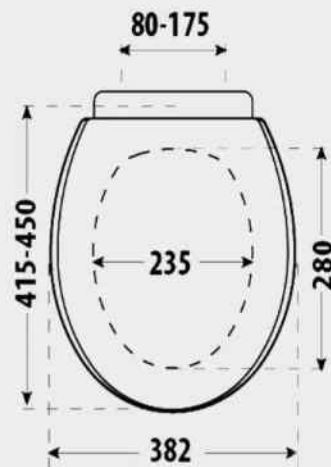
SOFT-CLOSE TOILET SEAT STRONG  
КРЫШКА ДЛЯ УНИТАЗА STRONG С МИКРОЛИФТОМ

**27**

**DESKA SEDESOWA STRONG**  
**wolnoopadająca 1300g / PP**

**SOFT-CLOSE TOILET SEAT STRONG - 1300g. / PP**

**КРЫШКА ДЛЯ УНИТАЗА STRONG**  
**С МИКРОЛИФТОМ- 1300 г / PP**



**24900**

Deska sedesowa STRONG zawias plastikowy  
Toilet seat STRONG plastic hinge  
Крышка для унитаза STRONG крепления пластмассовые



5



39,5x27x4



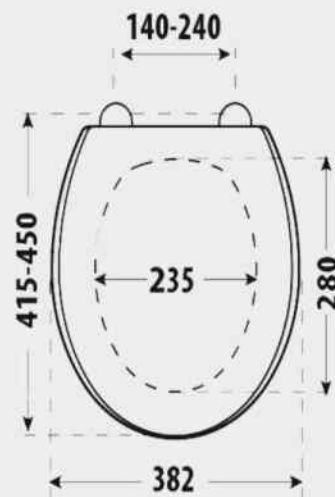
7,35



0,05



32 / 1,96



**25000**

Deska sedesowa STRONG zawias metalowy  
Toilet seat STRONG metal hinge  
Крышка для унитаза STRONG крепления металлические



5



39,5x27x4



7,85



0,05



32 / 1,96



DOSTĘPNE KOLORY NA STRONIE NR 27  
RANGE OF COLOURS AVAILABLE ON PAGE NO 27  
ДОСТУПНЫЕ ЦВЕТА НА СТРАНИЦЕ № 27

**DESKA SEDESOWA STRONG**



1/2 palety / 48zt

h - 160 cm



1/4 palety / 24szt



h - 105 cm. / 96 szt

**REGAŁY SPRZEDAŻOWE**

SALES PRESENTATION  
ДЕМОНСТРАЦИЯ ПРОДАЖИ



17500

Szczotka WC UNI  
Toilet brush UNI  
Ерш унитазный UNI



20



74x39x30



4.52



0,09



18 / 1,95



17600

Uchwyt do papieru toaletowego UNI  
Toilet roll holder UNI  
Держатель для туалетной бумаги UNI



40



75x28x32



6,12



0,07



20 / 1,75



24400

Uchwyt do ręczników papierowych  
Paper towel roll holder  
Держатель для бумажных полотенец



18



75x28x32



6,00



0,07



20 / 1,75



**23800**

Kosz na odpady 10 l  
Waste basket 10 l.  
Ящик для мусора 10 л



10 67x32x42,5 6,59 0,09 12 / 1,85

- DOŁĄCZONE ELEMENTY DO ZAWIESZENIA NA ŚCIANIE  
- FIXING SYSTEM TO THE WALL INCLUDED IN THE SET  
- КРЕПЛЕНИЕ К СТЕНЕ В КОМПЛЕКТЕ



**24000**



6 59,5x70x32 5,10 0,13 12 / 2,07

Kosz 10 l.z pedałem  
Pedal bin 10 l.  
Ящик для мусора 10 л с педалью



**16400**

Uchwyt do papieru toaletowego puszkowy  
Toilet roll holder BOX  
Держатель для туалетной бумаги БОЧЕНОК



24 75x28x32 2,92 0,07 20 / 1,75

**WYPOSAŻENIE WC**

WC ACCESSORIES  
АКСЕССУАРЫ ДЛЯ WC

**31**



- DOŁĄCZONE ELEMENTY DO ZAWIESZENIA NA ŚCIANIE  
 - FIXING SYSTEM TO THE WALL INCLUDED IN THE SET  
 - КРЕПЛЕНИЕ К СТЕНЕ В КОМПЛЕКТЕ

**23900**

Kosz na odpady 10 l. z dekoracją  
 Waste basket 10 l. decorated  
 Ящик для мусора 10л с декором



**24100**

Kosz 10 l. z pedalem i dekoracją  
 Pedal bin 10 l. decorated  
 Ящик для мусора 10л с педалью и декором







**17000**

Szczotka WC UNI z dekoracją  
Toilet brush UNI decorated  
Ерш унитазный UNI с декором



**17100**

Uchwyt do papieru toaletowego UNI z dekoracją  
Toilet roll holder UNI decorated  
Держатель для туалетной бумаги UNI с декором



**23700**

Uchwyt do ręczników papierowych z dekoracją  
Paper towel roll holder decorated  
Держатель для бумажных полотенец с декором



17400

**Zestaw WC UNI** (deska sedesowa UNI+ uchwyt do papieru toaletowego UNI + szczotka WC UNI) opakowanie kartonowe

**Toilet set UNI** (toilet seat UNI+toilet brush UNI+toilet roll holder UNI) carton box

**Набор для туалета UNI** (крышка для унитаза UNI+ерш унитазный UNI+держатель для туалетной бумаги UNI) в картонке



6 79,5x38,5x48,5 8,00 0,15 12 /2,09



19600

**Zestaw WC UNI** (deska sedesowa UNI+ uchwyt do papieru toaletowego UNI + szczotka WC UNI) opakowanie - folia

**Toilet set UNI** (toilet seat UNI+toilet brush UNI+toilet roll holder UNI) shrink foil

**Набор для туалета UNI** (крышка для унитаза UNI+ерш унитазный UNI+держатель для туалетной бумаги UNI) в термоусадочной пленке



7 79x37x47 9,30 0,14 12 /2,03



16900

**Zestaw WC UNI-WEST z dekoracją** (deska sedesowa UNI-WEST+ uchwyt do papieru toaletowego UNI + szczotka WC UNI) opakowanie kartonowe

**Toilet set UNI-WEST decorated** (toilet seat UNI-WEST+toilet brush UNI+toilet roll holder UNI) carton box

**Набор для туалета UNI-WEST с декором** (крышка для унитаза UNI-WEST+ерш унитазный UNI+держатель для туалетной бумаги UNI) в картонке



6 79,5x38,5x48,5 7,45 0,15 12 /2,09



17300

**Zestaw WC UNI-WEST z dekoracją** (deska UNI WEST+ uchwyt UNI + szczotka WC UNI) op.folia

**Toilet set UNI WEST decorated** (toilet seat UNI WEST+toilet brush UNI+toilet roll holder UNI) shrink foil

**Набор для туалета UNI-WEST с декором** (крышка для унитаза UNI-WEST+ерш унитазный UNI+держатель для туалетной бумаги UNI) в термоусадочной пленке



7 79x37x47 7,30 0,14 12 /2,03





**25500**

**Zestaw WC 2** (kosz na odpady 10 l. z pedalem, uchwyt do ręczników papierowych)

**Toilet set 2** (pedal bin 10 l., paper towel roll holder)

**Набор для туалета 2** (ящик для мусора 10 л с педалью, держатель для бумажных полотенец)



**25600**

**Zestaw WC 2 z dekoracją** (kosz na odpady 10 l. z pedalem, uchwyt do ręczników papierowych)

**Toilet set 2 decorated** (pedal bin 10 l., paper towel roll holder)

**Набор для туалета 2 с декором** (ящик для мусора 10 л с педалью, держатель для бумажных полотенец)



**25700**

**Zestaw WC 3** (kosz na odpady 10 l. z pedalem, szczotka WC UNI, uchwyt do papieru toaletowego UNI)

**Toilet set 3** (pedal bin 10 l., toilet brush UNI, toilet roll holder UNI)

**Набор для туалета 3** (ящик для мусора 10 л с педалью, ерш унитазный UNI, держатель для туалетной бумаги UNI)



**25800**

**Zestaw WC 3 z dekoracją** (kosz na odpady 10 l. z pedalem, szczotka WC UNI, uchwyt do papieru toaletowego UNI)

**Toilet set 3 decorated** (pedal bin 10 l., toilet brush UNI, toilet roll holder UNI)

**Набор для туалета 3 с декором** (ящик для мусора 10 л с педалью, ерш унитазный UNI, держатель для туалетной бумаги UNI)



**WYPOSAŻENIE WC**

WC ACCESSORIES  
АКСЕССУАРЫ ДЛЯ WC



18



12



11



08



02



04



07



03



01



85



13

TROPIC VIEW collection



76



75



74



20



17



15



16



83



84



27



28



37



38

WELLNESS collection



82



80



31



24



23



25



22



21



05



71

**FLORA AND FAUNA collection**



66



65



78



67



68



69

**URBAN collection**



51



50



70



48



54



47

**CONTEMPORAINE collection**



88



89



90

COUNTRY collection



87



86



79



97



98



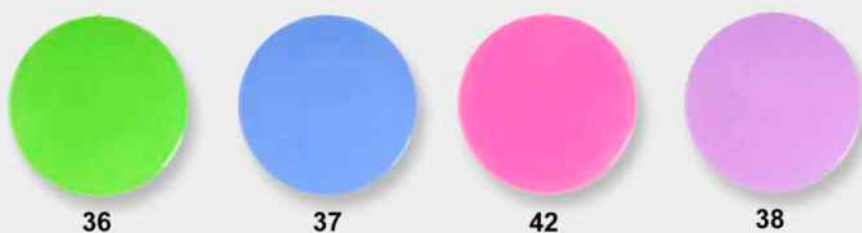
99

CITY BY NIGHT collection

KOLORY KRYTE / SOLID COLOURS / СТАНДАРТНЫЕ ЦВЕТА



KOLORY TRANSPARENTNE / TRANSPARENT COLOURS / ПРОЗРАЧНЫЕ ЦВЕТА



KOLORY WYPOSAŻENIA ŁAZIENKI I WC

AVAILABLE COLOUR RANGE OF BATHROOM AND WC ACCESSORIES  
ЦВЕТОВАЯ ГАММА ДЛЯ ВАННОЙ КОМНАТЫ И WC

## NOTATKI / NOTES / ПРИМЕЧАНИЯ

---

A large rectangular area with a black border, containing 25 horizontal dotted lines for writing notes.



A hand is shown holding a red plastic folder divider. The background is filled with other colorful dividers in shades of white, yellow, and orange, creating a vibrant and organized appearance. The lighting is bright, highlighting the textures of the plastic.

## **ARTYKUŁY GOSPODARSTWA DOMOWEGO**

---

**HOUSEHOLD PRODUCTS  
ХОЗЯЙСТВЕННЫЕ ТОВАРЫ**



**20900**

Pojemnik na pieczywo  
Хлебница  
Bread container



6

76x44x49,5

6,60

0,17

6 / 1,66



**20300**

Dozownik 0,75 l.  
Batch-meter can 0,75 l  
Коробка для сыпучих прод. 0,75 л.



50

67x34x36

6,00

0,08

15 / 1,95

0,75 l



**20200**

Dozownik 1,5 l.  
Batch-meter can 1,5 l  
Коробка для сыпучих продуктов



50

76x39x30

9,53

0,14

8 / 1,88

1,5 l

ARTYKUŁY GOSPODARSTWA DOMOWEGO



21432



21433



21434



21435



21436



**21400**

Taca z dekoracją  
Tray decorated  
Поднос с декором



18



46x17x37



3.01



0.03



36 / 1.53



**20100**

Taca  
Tray  
Поднос



50



75x28x32



8.12



0.07



20 / 1.75



01



15



47



44



03



08

ARTYKUŁY GOSPODARSTWA DOMOWEGO

HOUSEHOLD PRODUCTS  
ХОЗЯЙСТВЕННЫЕ ТОВАРЫ



200 x 100 x 45 mm

**31400**

Koszyk K1  
Basket K1  
Корзина K1



245 x 150 x 80 mm

**31500**

Koszyk K2  
Basket K2  
Корзина K2



295 x 200 x 105 mm

**31600**

Koszyk K3  
Basket K3  
Корзина K3



0,7 l.

Ø 160 mm

**32500**

Miseczka M1  
Bowl M1  
Миска M1



1,4 l.

Ø 195 mm

**32600**

Miseczka M2  
Bowl M2  
Миска M2



2,7 l.

Ø 240 mm

**32700**

Miseczka M3  
Bowl M3  
Миска M3



Ø 170 mm

**31800**

Talerz T1  
Plate T1  
Тарелка T1



Ø 190 mm

**31900**

Talerz T2  
Plate T2  
Тарелка T2



Ø 230 mm

**32000**

Talerz T3  
Plate T3  
Тарелка T3



**32800**

Taca COMBO  
Tray COMBO  
Поднос COMBO



330 x 240 mm

KOLORYSTYKA / COLOUR RANGE / ЦВЕТА



01



15



47



44



03



23



**23500**

Nawilżacz powietrza MONSUNEK nb  
Air humidifier MONSUNEK (with 1 filter)  
Увлажнитель воздуха MONSUNEK



40 74x39x30 12,02 0,09 15 / 1,65

**23600**

Wkłady do nawilżacza powietrza MONSUNEK nb  
Filters for humidifier MONSUNEK (5 filters set)  
Вкладыши для увлажнителя воздуха MONSUNEK



90 37,5x28x32 34,52 0,07 24 / 1,11



**20400**

Nawilżacz powietrza MONSUN nb  
Air humidifier MONSUN (with 1 filter)  
Увлажнитель воздуха MONSUN



20 75x28x32 9,72 0,07 20 / 1,75

**20500**

Wkłady do nawilżacza powietrza MONSUN nb  
Filters for humidifier MONSUN (5 filters set)  
Вкладыши для увлажнителя воздуха MONSUN



60 37,5x28x32 29,72 0,07 24 / 1,11



**20800**

Olejki zapachowe do nawilżacza powietrza 3 szt.  
Aromatic oils 3 pcs set  
Эфирные масла для увлажнителя воздуха 3 шт



12 29x25,5x12 1,97 0,01 60 / 1,55



24396



24346



24347



24355



24356



24358



24391



24394



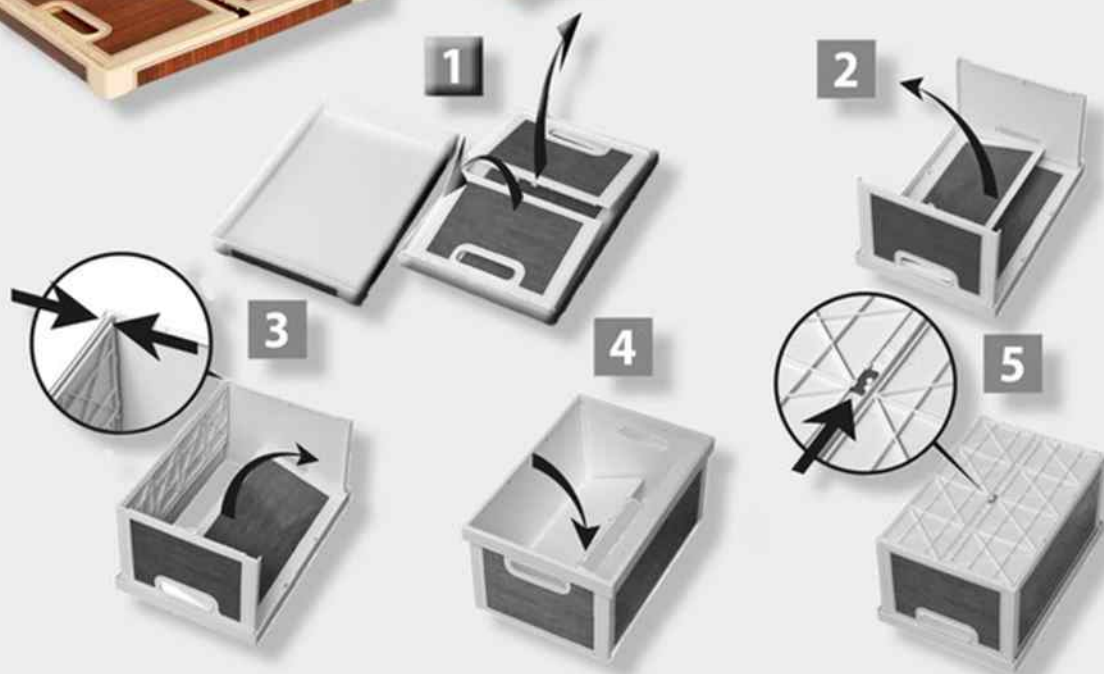
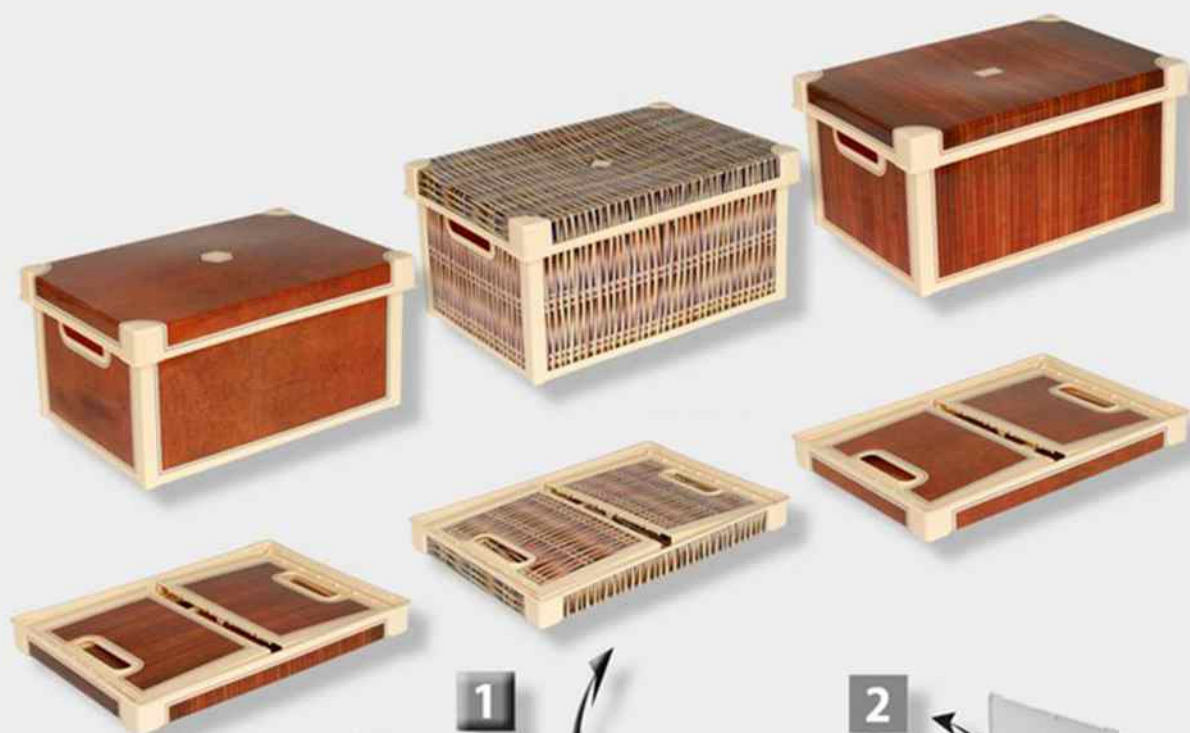
24395



24345



24344



Różne wzory nadruków  
Various print designs  
Разнообразные рисунки

Zajmuje mało miejsca  
Packed flat (saving shipping cost)  
Упакован в сложенном состоянии

Możliwość piętrowania  
Stack easily  
Возможность укладки по высоте

Blokada złożonego dna  
Lockable bottom  
Закрывающееся дно

Zdejmowana pokrywa  
Removable lid  
Съёмная крышка

Łatwe do czyszczenia i odporne na wodę  
No scratching, easy to clean & water resistant  
Удобная в чистке, водоотпорная

**24300**

Skrzynka składana z dekoracją  
Foldable decorative storage box  
Складной ящик с декором



10 42.5x29x42.5 9.63 0.05 24 / 1,87

ARTYKUŁY GOSPODARSTWA DOMOWEGO

HOUSEHOLD PRODUCTS  
ХОЗЯЙСТВЕННЫЕ ТОВАРЫ

# NOTATKI / NOTES / ПРИМЕЧАНИЯ

---

A large rectangular area with a solid black border, containing 25 horizontal dotted lines for writing notes.



Sposób oznaczania wyrobów:  
 Product marking system:  
 Способ маркировки изделий:

<b>0</b>	<b>0</b>	<b>0</b>	<b>0</b>	<b>0</b>
Kod wyrobu			Kod koloru / dekoracji	
Product code			Colour /pattern code	
Код продукта			Код цвета /декора	

Przykłady oznaczania wyrobów:  
 Examples of products codes:  
 Примеры маркировки изделий:

<p><b>16221</b>          Deska sedesowa UNI WEST <b>162</b> z dekoracją <b>21</b> (PANDA)          Toilet seat universal UNI WEST <b>162</b> decorated <b>21</b> (PANDA)          Крышка для унитаза UNI WEST <b>162</b> с декором <b>21</b> (PANDA)</p>	<p><b>15805</b>          Deska sedesowa UNI <b>158</b> kolor <b>05</b> (Beżowy)          Toilet seat universal UNI <b>158</b> colour <b>05</b> (Beige)          Крышка для унитаза UNI <b>158</b> цвет <b>05</b> (Бежевый)</p>
<p><b>17104</b>          Uchwyt do papieru toaletowego UNI <b>171</b> z dekoracją <b>04</b> (ATOL)          Toilet roll holder UNI <b>171</b> decorated <b>04</b> (ATOL)          Держатель для туалетной бумаги UNI <b>171</b> с декором <b>04</b> (ATOL)</p>	<p><b>17601</b>          Uchwyt do papieru toaletowego UNI <b>176</b> kolor <b>01</b> (Biały)          Toilet roll holder UNI <b>176</b> colour <b>01</b> (White)          Держатель для туалетной бумаги UNI <b>176</b> цвет <b>01</b> (Белый)</p>
<p><b>17066</b>          Szczotka WC UNI <b>170</b> z dekoracją <b>66</b> (BERLIN)          Toilet brush UNI <b>170</b> decorated <b>66</b> (BERLIN)          Ерш унитазный UNI <b>170</b> с декором <b>66</b> (BERLIN)</p>	<p><b>17544</b>          Szczotka WC UNI <b>175</b> kolor <b>44</b> (Cytrynowy)          Toilet brush UNI <b>175</b> colour <b>44</b> (Lime green)          Ерш унитазный UNI <b>175</b> цвет <b>44</b> (Лимонный)</p>

Do produkcji naszych wyrobów stosujemy materiały spełniające wymagania Rozporządzenia WE REACH, nie zawierające substancji wzbudzających szczególnie duże obawy (SVHC).  
 Wyroby podlegają okresowym badaniom w akredytowanych na terenie WE laboratoriach np INTERTEK i SGS.

Przy odpowiednio dużych zamówieniach możemy realizować dostawy w kolorystyce, dekoracjach i opakowaniach wg życzenia odbiorcy.

Zapraszamy do współpracy i kreatywnego przedstawiania swoich pomysłów dotyczących kolorystyki i dekoracji wyrobów.

All materials used in the manufacturing process complies with EU Directive REACH, not introducing any hazardous properties as per SVHC regulation. Products are subject to external periodic examinations in authorized laboratories on EU territory, e.g. INTERTEK and SGS.

We are flexible to provide our customers OEM services ( customized design , colour or/and packaging ) at certain MOQ requirements.

We are open to bring your innovative ideas to life and invite you for fruitful partnership.

Для производства наших изделий используются материалы, соответствующие стандартным требованиям EU REACH о несодержании особо опасных веществ (SVHC).  
 Продукты подвергаются периодическому тестированию в аккредитованных лабораториях в EU, например таких, как INTERTEK и SGS.

При крупных заказах, мы можем произвести товар в цветах, декоре и упаковке индивидуального проекта, в соответствии с пожеланиями заказчика.

Мы приглашаем Вас к сотрудничеству и творческой реализации своих идей по цвету и декорации изделий.



PRODUKCJA ARTYKUŁÓW Z TWORZYW SZTUCZNYCH

ul. Państwa Polskiego 10 B, 05-520 Konstancin-Jeziorna, Polska  
tel./ fax. +48 22 7563591, +48 22 7175134, +48 44 7118130

e-mail: [karoplast@karoplast.pl](mailto:karoplast@karoplast.pl)  
[www.karoplast.pl](http://www.karoplast.pl)